

NIKE/EOLO Mini kW

Centrale termice de perete
cu producție instantanee
de apă caldă menajeră



NIKE Mini kW

Centrală termică de perete instantanee
cu cameră deschisă și tiraj natural



☆☆☆
Directiva Europeană de
Eficiență Energetică 92/42

EOLO Mini kW

Centrală termică de perete instantanee
cu cameră etanșă și tiraj forțat



☆☆☆
Directiva Europeană de
Eficiență Energetică 92/42



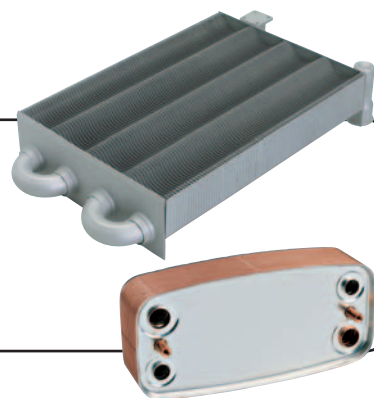
DIMENSIUNI COMPACTE, PERFORMANȚE RIDICATE

Designul modern și elegant îi permite integrarea facilă în interiorul oricărei încăperi indiferent de amenajarea acesteia.

Dimensiunile compacte și greutatea redusă permit instalarea cu ușurință în orice ambianță, chiar în spații mai puțin accesibile. Gama este compusă din șase modele incluzând versiuni cu tiraj natural sau cameră etanșă și tiraj forțat, având puteri utile de 24 sau 28 kW, disponibile în variante cu producție instantanee de apă caldă menajeră sau numai pentru încălzire (versiunea S), oferind o deosebită flexibilitate de instalare.

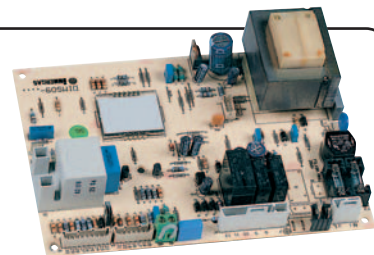
DOUĂ SCHIMBĂTOARE DE CĂLDURĂ

Centrala este dotată cu un schimbător de căldură din cupru pentru circuitul de încălzire și un altul din plăci de oțel inox pentru circuitul de apă caldă menajeră, care îmbunătățesc performanțele de încălzire și de producere a apei calde menajere.



MODULARE ELECTRONICĂ CU TEHNOLOGIE DIGITALĂ

Modularea continuă a flăcării asigură controlul optim al temperaturii de încălzire și a apei calde menajere, reducând totodată consumurile și garantând un confort ridicat. Placa electronică este dotată cu un sistem complex de auto-diagnoză, fiind prevăzută pentru conectarea la o Comandă la Distanță Digitală.



COMANDA LA DISTANȚĂ DIGITALĂ

Comanda la distanță (opțională) integrează funcțiile de termoreglare și de cronotermistat de ambianță modulat, permițând programarea și gestionarea centralei cu extremă ușurință.



ție instantanee de apă caldă menajeră



NOUA INTERFAȚĂ DIGITALĂ

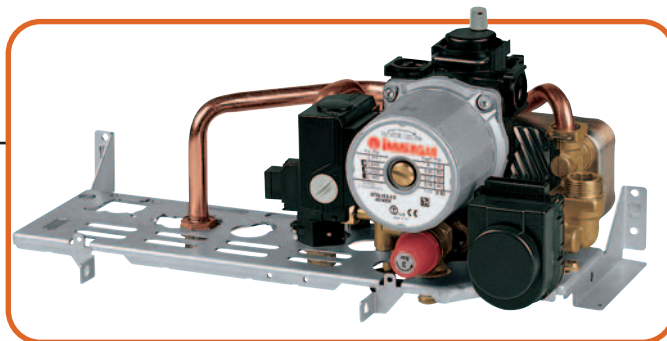
Comenzile accesibile și display-ul digital fac utilizarea centralei ușoară și intuitivă. Reglarea temperaturilor și a parametrilor de funcționare se realizează rapid și precis prin intermediul unor taste. Simbolurile simple și codurile de eroare afișate pe display permit monitorizarea continuă a stării de funcționare și vizualizarea eventualelor anomalii.



Când nu este folosit, panoul de comandă poate fi protejat prin închiderea capacului.

NOUA VALVĂ CU TREI CĂI MOTORIZATĂ

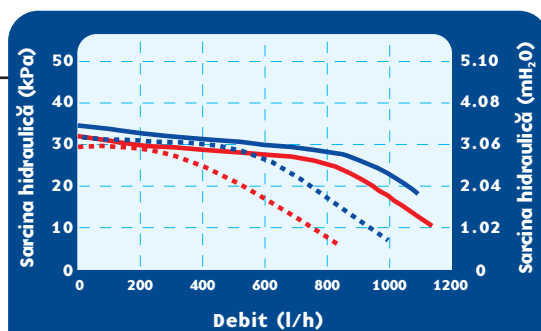
Circuitul hidraulic este echipat cu by-pass automat și cu o nouă valvă cu trei căi compactă proiectată de Immergas, realizată din bronz și acționată cu servomotor.



GRAFIC DEBIT/SARCINĂ HIDRAULICĂ POMPĂ

Sarcină hidraulică disponibilă pentru instalație:

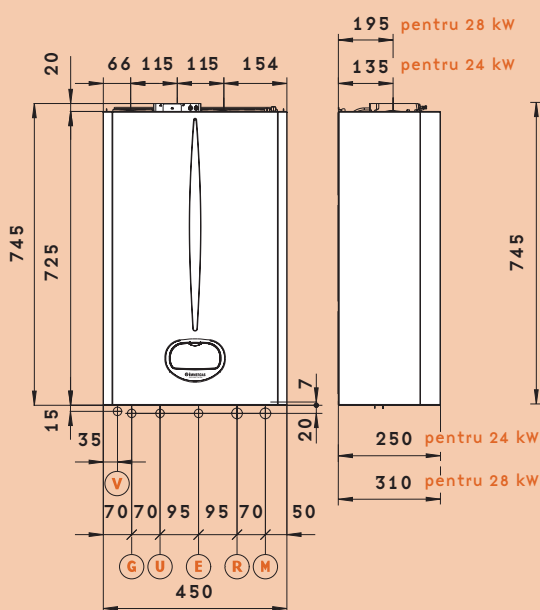
- la turație maximă 24 kW
- la turație medie 24 kW
- la turație maximă 28 kW
- la turație medie 28 kW



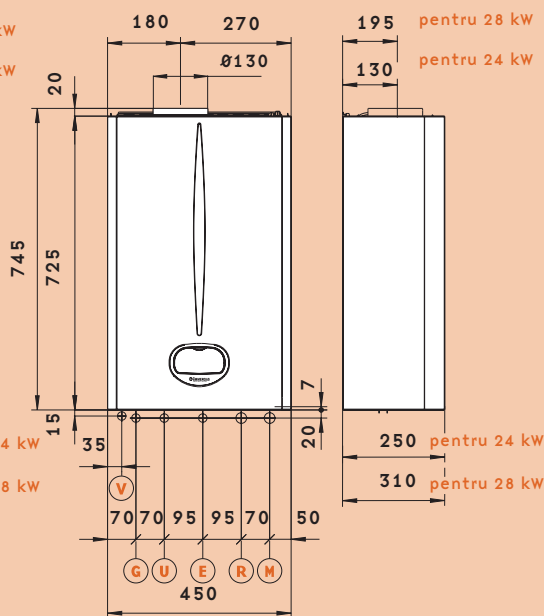
Model	Putere utilă kW (kcal/h)	Camera etanșă	Tiraj natural	Producție instantanee de apă caldă	Aprindere și modulare electronică	Protecție electrică IPX4D	By-pass automat	Grup de racordare
NIKE Mini 24 kW	23,6 (20.178)		•	•	•	•	•	(opțional)
NIKE Mini S 24 kW	23,6 (20.178)		•		•	•	•	(opțional)
EOLO Mini 24 kW	24,0 (20.640)	•		•	•	•	•	(opțional)
EOLO Mini S 24 kW	24,0 (20.640)	•			•	•	•	(opțional)
NIKE Mini 28 kW	27,6 (23.598)		•	•	•	•	•	(opțional)
EOLO Mini 28 kW	28,0 (24.080)	•		•	•	•	•	(opțional)

DIMENSIUNI

EOLO Mini kW



NIKE Mini kW



	Înălțime (mm)	Lățime (mm)	Adâncime (mm)
Model 24 kW	745	450	250
Model 28 kW	745	450	310

RACORDURI					
	GAZ	APĂ SANITARĂ		INST. ÎNCĂLZIRE	
	G	U	E	R	M
Model 24 kW	3/4"	1/2"	1/2"	3/4"	3/4"
Model 28 kW	3/4"	1/2"	1/2"	3/4"	3/4"

LEGENDĂ

- V** Racordare electrică
- G** Alimentare cu gaz
- U** ieșire apă caldă menajeră
- E** Intrare apă rece sanitară
- R** Retur instalație încălzire
- M** Tur instalație încălzire

TUBULATURI FUM/AER

Tip	Cod
Kit orizontal Ø60/100	3.010350
Kit orizontal Ø80/125	3.010526
Kit vertical Ø60/100	3.011698
Kit vertical Ø80/125	3.010352
Kit tuburi separate Ø80/80	3.010351

OPȚIONALE

Tip	Cod
Comandă la distanță digitală	3.016362
Cronotermostat digital săptămânal	3.014438
Radio cronotermostat (fără fire)	3.014439
Filtru dozator polifosfați	3.016305
Kit racordare universal	3.011667
Grup racordare model 24 kW	3.015229
Grup racordare model 28 kW	3.016671

Date tehnice	Unități de măsură	NIKE Mini 24 kW	EOLO Mini 24 kW	NIKE Mini 24 kW S	EOLO Mini 24 kW S	NIKE Mini 28 kW	EOLO Mini 28 kW
Cod versiune metan		3.016325	3.016324	3.016329	3.016328	3.016327	3.016326
Cod versiune GPL		3.016325GPL	3.016324GPL	3.016329GPL	3.016328GPL	3.016327GPL	3.016326GPL
Putere termică maximă în focar	kW (kcal/h)	26,2 (22.401)	25,8 (22.146)	26,3 (22.658)	25,8 (22.146)	30,6 (26.286)	30,0 (25.650)
Putere termică minimă în focar	kW (kcal/h)	23,6 (20.178)	24,0 (20.640)	23,6 (20.178)	24,0 (20.640)	27,6 (23.598)	28,0 (24.080)
Putere termică utilă maximă	kW (kcal/h)	10,8 (9.234)	10,6 (9.122)	10,8 (9.234)	10,6 (9.122)	12,0 (10.321)	12,0 (10.321)
Putere termică utilă minimă	kW (kcal/h)	9,3 (8.000)	9,3 (8.000)	9,3 (8.000)	9,3 (8.000)	10,5 (9.030)	10,5 (9.030)
Randament termic util la 100% Pn	%	90,0	93,2	90,0	93,2	90,3	93,4
Randament termic util la 30% Pn	%	89,0	90,3	89,0	90,3	89,1	90,7
Debit apă caldă menajeră la funcționare continuă (ΔT 30°C)	litri/min	11,4	11,4	-	-	13,2	13,2
Presiune dinamică min. circuit sanitar	bar	0,5	0,5	-	-	0,5	0,5
Debit minim apă caldă menajeră	litri/min	1,5	1,5	-	-	1,5	1,5

Pe parcursul duratei de viață a produselor, performanțele sunt influențate de factori externi, ca de exemplu duritatea apei de alimentare, agenții atmosferici, depunerile din instalație, etc. Datele declarate se referă la produsele noi, corect instalate și utilizate în baza normelor în vigoare.

N.B. se recomandă executarea unor revizii anuale.



IMMERGAS

Immergas S.p.A. • Centrale termice cu gaz • 42041 Brescello (RE) - Italia

www.immergas.ro



Immergas România srl • București, Bd. Unirii nr. 80, bloc J1, mezanin, Sector 3,
Telefoane: 021 - 326.81.78 / 326.81.79 • Fax: 021 - 326 81 80 • E-mail: office_ro@immergas.com