

ferroli

FEB



>>>CENTRALE TERMICE MURALE
ELECTRICE <<<

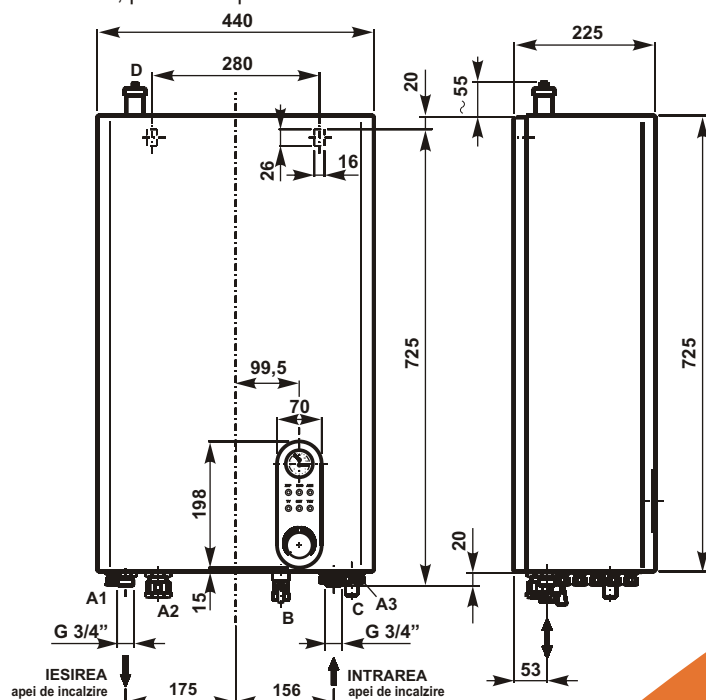
ferroli

FEB sunt centrale termice murale electrice pentru încălzire. Opțional se poate conecta un boiler exterior pentru preparare a.c.m. Se fabrică în 3 variante constructive de 7,5, 15 și 22,5 kW.

Numărul de elemente de încălzire pentru:

- ▣ Modelul 7,5 kW – 1 element
- ▣ Modelul 15 kW – 2 elemente
- ▣ Modelul 22,5 kW – 3 elemente

Fiecare element are câte 3 rezistențe care sunt alimentate pe rând (rotire). Reglajul poate fi realizat din 2,5 în 2,5 kW. Posibilitate de montare în cascadă, până la 6 aparate.



Legendă:

- A1 - izolator de trecere pentru cabluri electrice (partea de forță- 230/400 V)
- A2 - izolator de trecere pentru interconectarea cablului de racord (partea de forță - 230/400 V)
- A3 - izolator de trecere pentru cabluri electrice 24 V de tip SELV (max. 0,35 mm² Cu)
- B - robinet cu bilă G 3/4 - încărcarea sistemului
- C - evacuare de la supapa de siguranță - teavă DN 20
- D - ventil de aerisire (se montează după despachetarea centralei)

Tip centrală electrică	UM	FEB08	FEB15	FEB24
Parametri electrici				
Putere electrică totală	kW	7,6	15,2	22,8
Putere termica nominală	kW	7,5	15	22,5
Curent electric nominal	A	12	24	36
Grad de protecție electrică	H	40		
Tensiune rețea	V	3x250/400V+N+PE/50Hz		
Curent electric nominal maxim	A	3x36		
Putere pompa de apă	W	60		
Putere centrala electrică în mod SLEEP	W	0,1		
Înterupător principal de protecție al instalației electrice	A	16	25	40
Întensitate nominală a siguranței de comandă	A	0,16		
Parametri mecanici				
Greutate centrală fără apă	kg	38,5	40	41
Intrare / ieșire apă de încălzire	-	G 3/4" exterior		
Cerintele mediului				
Capacitatea totală de apă a centralei	l	21		
Randament la putere nominală	%	99		
Vas de expansiune cu membrană	l	8		
Presiune minimă de încărcare	bar	0,8		
Nr. max. de cazane în cascadă fără automatizare suplimentară	-	6		

