



AVIO & ZEUS kW

Centrale termice compacte cu boiler încorporat

Multă apă, mult confort!

Avio kW și Zeus kW sunt noile centrale compacte Immergas echipate cu boiler de acumulare pentru apă caldă menajeră. Boilerul permite furnizarea în orice moment a unor debite ridicate de apă caldă, chiar și în cazul unor cereri simultane (baie, bucătărie, etc.), garantând în acest fel un confort deosebit. Dimensiunile compacte ale acestor modele le fac ideale pentru instalarea în spații reduse.

O gamă largă

Gama este compusă din trei modele:

- AVIO 24 kW, cameră deschisă, tiraj natural, putere utilă 24 kW;
- ZEUS 24 kW, cameră etanșă, tiraj forțat, putere utilă 24 kW;
- ZEUS 28 kW, cameră etanșă tiraj forțat, putere utilă 28 kW.

Tehnologie și simplitate

Toate modelele sunt dotate cu o electronică de ultimă generație, care oferă cele mai bune performanțe în orice condiții de funcționare. În plus placa electronică permite racordarea opțională a centralei la o Comandă la Distanță și la o sondă de temperatură externă, ce permit obținerea unui confort ambiental maxim și optimizarea eficienței centralei.

Panoul de control al centralei este dotat cu selectoare rotative tradiționale pentru o reglare simplă și intuitivă, în timp ce o serie de leduri oferă utilizatorului informații rapide și simple despre funcționarea aparatului.

Confort continuu

Toate modelele sunt echipate cu un boiler cu serpentină având capacitate de 45 litri, realizat integral din oțel INOX AISI 316 L, ce garantează fiabilitate și durabilitate ridicată. Chiar în cazul unui consum de lungă durată, deși apa acumulată în rezervor se consumă, boilerul este capabil să furnizeze în continuare apă caldă la temperatură constantă.



Integrare perfectă

Avio kW și Zeus kW se disting prin designul deosebit și dimensiunile compacte ce facilitează integrarea perfectă în orice tip de locuință, fără a interfera cu spațiul de locuit sau cu stilul de mobilier.



Centrale termice de perete compacte cu boiler încorporat



AVIO 24 kW

Cameră deschisă și tiraj natural



ZEUS 24 kW și 28 kW

Cameră închisă și tiraj forțat

- Boiler din oțel INOX AISI 316 L cu capacitate utilă de 45 litri;
- Nou design atractiv;
- Dimensiuni compacte;
- Indicarea temperaturii și anomaliilor prin intermediul LED-urilor;
- Grup hidraulic compact cu by-pass reglabil
- Grad de protecție a componentelor electrice IPX4D;
- Posibilitate de conectare a unei sonde externe și a unei Comenzi la Distanță (opționale)
- Posibilitate de gestionare a unor instalații cu mai multe zone prin racordarea la casete distribuitoare (DIM), disponibile în 5 versiuni.

ACCESORII OPȚIONALE

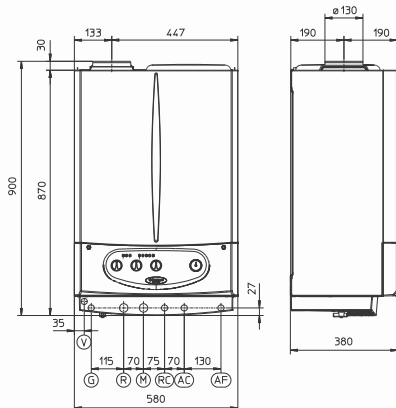
Cod	Denumire
3.016362	Comandă la Distanță Digitală (CDD)
3.011236	Comandă la Distanță Digitală "Amico" (CDA)
3.014083	Sondă de temperatură externă (incompatibilă cu CDD)
3.014438	Cronotermostat digital săptămânal
3.014439	Radio-cronotermostat digital săptămânal (fără fire)
3.013305	Comandă telefonică rețea fixă
3.017182	Comandă telefonică rețea GSM
3.011668	Kit placă de gestiune pentru instalații cu maxim 3 zone
3.012944	Tub de recirculare apă caldă menajeră



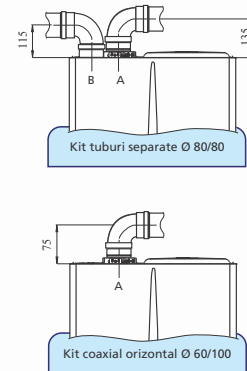
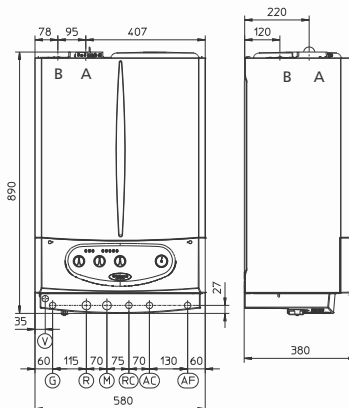
Model	Putere utilă	Capacitate boiler	Eficiență energetică	Cameră deschisă Tiraj natural	Cameră etanșă Tiraj forțat	Debit A.C.M. ($\Delta T = 30^{\circ}C$)	
						În primele 10 min	Funcționare continuă
AVIO 24 kW	24 kW	45 litri	★★	●		135 litri	11,5 l/min
ZEUS 24 kW	24 kW	45 litri	★★★★		●	135 litri	11,5 l/min
ZEUS 28 kW	28 kW	45 litri	★★★★		●	145 litri	13,4 l/min

Date tehnice

AVIO 24 kW



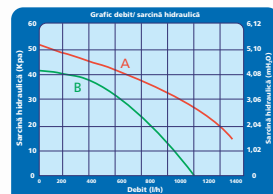
ZEUS 24 kW și 28 kW



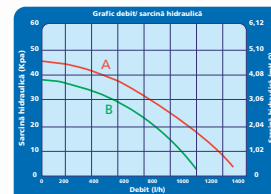
- Legendă**
- V Racord electric
 - G Alimentație cu gaz
 - R Retur instalație încălzire
 - M Tur instalație încălzire
 - RC Recirculare apă caldă menajeră
 - AC ieșire apă caldă menajeră
 - AF intrare apă rece
 - A Admisie aer / evacuare fum
 - B Admisie aer

Racorduri					
Gaz	Instalație Încălzire			Circuit Sanitar	
G	R	M	RC	AC	AF
1/2"	3/4"	3/4"	1/2"	1/2"	1/2"

ZEUS 28 kW



AVIO 24 kW și ZEUS 24 kW



Legendă Sarcină hidraulică disponibilă pentru instalație cu by-pass-ul parțial deschis (reglaj de serie):
 A la turajie maximă; B la turajie a doua

Date tehnice	Unități de măsură	AVIO 24 kW	ZEUS 24 kW	ZEUS 28 kW
Cod	GAZ METAN	3.018505	3.018506	3.018507
	G.P.L.	3.018505GPL	3.018506GPL	3.018507GPL
Putere termică maximă în focar	kW	26,2	25,9	29,8
Putere termică minimă în focar	kW	11,0	10,7	12,6
Putere termică utilă maximă	kW	23,7	24,0	28,0
Putere termică utilă minimă	kW	9,5	9,3	11,0
Randament termic util la 100% Pn (80/60°C)	%	90,4	94,1	93,9
Randament termic util la 30% Pn (80/60°C)	%	88,0	90,4	90,6
Debit de gaz la putere nominală *	m ³ /h	2,77	2,74	3,16
Emisii CO *	mg/kWh	49	111	104
Emisii NO _x *	mg/kWh	146	134	113
Capacitate utilă boiler inox AISI 316L	litri	45	45	45
Debit apă caldă menajeră în primele 10 min. (ΔT=30°C)	l/min	13,5	13,5	14,5
Debit apă caldă menajeră la funcționare continuă (ΔT=30°C)	l/min	11,5	11,5	13,4
Presiune maximă circuit sanitar	bar	8	8	8
Presiune maximă circuit încălzire	bar	3	3	3
Capacitate vas de expansiune circuit încălzire	litri	10	10	10
Greutate centrală plină	Kg	98	102	107

* Cu gaz metan



Immergas S.p.A. • 42041 Brescello (RE) - Italia

IMMERGAS
 COMPANIE
 CERTIFICATĂ
 UNI EN ISO 9001:2000