

Instrucțiuni de montaj și utilizare

Sauna cu infraroșu

Art.Nr.:
D50510



Sanotechnik Handelsgesellschaft m.b.H.

Industriestrasse 5

A-2752 Wöllersdorf

Tel.: 0043/2622/421 93-0

Fax. 0043/2622/421 93-6

Email: office@sanotechnik.at

www.sanotechnik.com

Sanotechnik RUMĂNIEN S.R.L
ROMANIA
Tancabesti, DN 1, KM 26,5
Com. Snagov, jud. Ilfov

Tel.: +40 21 350 13 43
Fax: +40 21 350 13 44
office@sanotechnik.ro
www.sanotechnik.com

SANOTECHNIK d.o.o
SLOVENIA
Stritarjeva ulica 24
SI-2000 Maribor

Tel.: +386 2/421 33 50
Fax: +386 2/421 33 58
info@sanotechnik.si
www.sanotechnik.com

SANOTECHNIK Hungária Kft.
HUNGARY
Nagytétényi út 112
H-1222 Budapest

Tel.: +36 1/424 06 70
Fax: +36 1/424 06 79
info@sanotechnik.hu
www.sanotechnik.com

SANOTECHNIK Maurod s.r.o.
SLOWAKIA+CZECHIA
Sládkovičova 69
SK-953 01 Zlaté Moravce

Tel.: +421/376 426 245
Fax: +421/376 426 246
maurod@maurod.sk
www.sanotechnik.com

FORMATIC Ltd.
BULGARIA
3, Georgi Benev St.
BG-4003 Plovdiv
P.O. BOX 85

Tel.: +359 32/9611 01
Fax: +359 32/9611 02
dimana_pappas@mail.com
www.sanotechnik.com

Sun Banyo
Bostancı Mah. Bağdat
Cd. Yonca Apt. No: 504/5
KADIKÖY/İSTANBUL

Tel.: +90 216/384 6179
Fax: +90 216/384 6180
sunbanyo@sanotechnik.at
www.sanotechnik.com

S A N  T E C H N I K [®]
I N T E R N A T I O N A L

08_2010

Instrucțiuni de utilizare și siguranță

Cititi cu atentie toate informatiile de siguranță si sănătate. Dacă nu sunteți sigur că puteți folosi cabina cu raze infrarosii, consultați medicul.

Dacă aveți amețeli sau dacă vă încălziți prea tare în timpul utilizării, ieșiți imediat din cabina cu raze infraroșii.

- 1) Setati temperatura la un nivel confortabil, de obicei la 30-45 ° C.
- 2) Preîncălziți cabina cu raze infraroșii înainte de utilizare timp de 5-10 minute.
- 3) Veți începe să transpirați, de obicei, după 10-15 minute de la intrarea în cabina cu raze infraroșii. Vă recomandăm să nu folosiți sauna cu infraroșii timp de mai mult de 45 minute. Perioada optimă este de 20-30 minute.
- 4) Când cabina cu infraroșii ajunge la temperatura dorită, elementele de încălzire pornesc și se opresc automat pentru menținerea temperaturii – Pentru modelele cu proiector de fază slabă, puteți regla în plus și proiectorul
- 5) Puteți deschide usa sau orificiul din tavan în timpul utilizării pentru a regla singur temperatura și pentru aer proaspăt – în funcție de model, chiar și cu ventilator!
- 6) Vă puteți bucura de toate beneficiile luminii infraroșii și cu ușa /fereastra deschisă.
- 7) Consumați lichide suficiente, înainte, în timpul și după utilizare, pentru a înlocui lichidul pe care îl pierdeți prin transpirație.
- 8) Folosirea dușurilor calde sau fierbinți înainte de utilizare vă stimulează glandele sudoripare. Încercați cabina cu infraroșii cu și fără duș înainte pentru a vedea cum preferați. Dacă faceți duș înainte, vă rugăm să vă ștergeți complet întrucât apa poate deteriora lemnul.
- 9) Nu mâncați cu cel puțin o oră înainte de utilizare. Este de preferat a se folosi pe stomacul gol, întrucât stomacul plin poate cauza disconfort.
- 10) Pentru a beneficia de efectul relaxant al cabinei cu infraroșii, este indicat să dormiți după utilizare. Efectul relaxant se explică prin starea de calm și printr-un somn liniștit.
- 11) La primul semn de răceală sau gripă, puteți folosi cabina cu infraroșii pentru a sprijini sistemul imunitar și pentru a diminua virusii. Este, totuși, indicat să consultați medicul la primul semn de boală, înainte de a folosi cabina cu infraroșii.
- 12) Pentru întărirea articulațiilor și a mușchilor, trebuie să stați cât mai aproape de elementele de încălzire.
- 13) Nu mergeți la duș imediat după utilizare. Stați puțin cu ușa deschisă în cabină pentru a transpira. Apoi începeți dușul cu apă caldă și apoi reduceți încet temperatura apei pentru a vă răci corpul.
- 14) Nu folosiți cabina cu infraroșii imediat după exerciții fizice extenuante sau după o activitate extenuantă. Așteptați timp de 30 minute pentru ca permite redresarea și răcirea corpului.
- 15) Nu lăsați haine sau prosoape în cabina cu infrarosii în apropiere de / pe radiatoare pentru prevenirea incendiilor.
- 16) Pentru prevenirea incendiilor și a șocurilor electrice, nu folosiți instrumente din metal pentru elementele de încălzire.
- 17) Dacă trebuie înlocuit becul, opriti lumina, opriti masina și așteptați ca becul să se răcească. Nu atingeți becul fierbinte. (Opriti întotdeauna alimentarea cu energie electrică!)
- 18) Feriți elementele de încălzire de transpirație și apă, întrucât acestea pot cauza scurt-circuite
- 19) Prezența animalelor în cabina cu infraroșii este interzisă.

Utilizarea cabinei este interzisă în următoarele situații

1. Dacă aveți răni deschise.
2. Dacă suferiți de o boală de ochi.
3. Dacă aveți arsuri solare severe.
4. Este interzisă utilizarea de către persoanele suferinde, femeile însărcinate și copii. Copiii peste vârsta de 6 ani pot utiliza sauna în compania unui adult.
5. Dacă suferiți de o anumită boală, în special de o boală în legătură cu căldura, dacă suferiți de obezitate, de boli de inimă, dacă aveți tensiune mică sau mare, probleme circulatorii sau diabet, trebuie să consultați medicul.
6. Nu utilizați sauna dacă vă aflați sub influența alcoolului, a drogurilor sau a medicamentelor, întrucât acest lucru poate duce la pierderea cunoștinței.

Transport și depozitare

1. În timpul transportului, nu expuneti cabina la precipitații sau coliziuni violente.
2. Depozitați cabina într-un mediu lipsit de umezeală (mușcături).

ELECTRICE:

(Alimentator) Conexiunea electrică poate fi efectuată de către o societate de electricitate oficial autorizată. Trebuie îndeplinite cu strictețe cerințele de instalare pentru societățile locale de utilități și prevederile DIN 57100 și ale OVE, VDE 0100 Partea 701. Cablul (cablu cu manta H05VV-f3G2, 5 YMM-J 3x2, 5 mm² până la 3500 watts) va avea un dispozitiv de protecție diferențială (de cel puțin 25 A ghidat 230/400 V ~ curent de declanșare I = 0.03 A) și cu un comutator de blocare IN = 16 A sau de tip 25 A U (în Austria: IN = 13 A sau de tip 16 A C va fi protejat). În mod similar, acest circuit trebuie oprit cu ajutorul unui comutator de tip all-pole cu un interval de contact de cel puțin 3 mm. (Trebuie să fie situat în zona de protecție 3) conductorul de compensare de potențial (cel puțin 4 mm² cupru) este conectat la factorii adecvați. Planul de cablaj este atașat.

va fi încărcat la cea mai mare putere utilă totală ca o combinație de infraroșii / Saună – trebuie asigurată pentru servicii conform valorilor!

GARANȚIE:

Garanția este impusă prin lege la momentul achiziției. Aceasta se acordă în baza unei chitanțe sau a unei dovezi de plată – denumirea magazinului și data vânzării.

Servisarea este disponibilă pe teritoriul Austriei, unde a avut loc vânzarea: Se notifică în scris, contracte de servicii clienți, conform implementării, de exemplu, evidențe de garanție sau acceptate dacă se dovedește printr-un mesaj scris cu dovadă de cumpărare (chitanță, ...) la serviciul clienți.

Garanția se aplică pentru reparații și înlocuiri de componente ale dispozitivului, ce trebuie să fie recunoscut de societatea SANOTECHNIK. Comisionul de intervenție este plătit de client direct la serviciul clienți. Dar nu pentru instalare și înlăturare și orice alte costuri, acestea sunt excluse.

Plângerile pentru zgomote în timpul funcționării nu sunt justificate. Garanția, piesele defecte a căror defectare se datorează neglijenței, utilizării necorespunzătoare, uzurii datorate utilizării, instalării incorecte, lucrărilor de întreținere efectuate de personal neautorizat, datorate deteriorării în timpul transportului, precum siguranțe, elemente decorative, etc.

Nerespectarea instrucțiunilor fabricantului elimină orice răspundere directă sau indirectă pentru persoane sau proprietate. Fabricantul nu este răspunzător pentru daune indirecte, precum daunele cauzate de lipsa de utilizare sau evacuare. Pentru reparații după perioada de garanție, piesele înlocuite și procesul și taxele de deplasare – clasificate în funcție de tarifele aplicabile – se plătesc. Puteți solicita tarifele actuale pentru comisioanele de servizare.

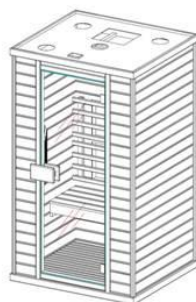
Lemnul este produs natural

Lemnul este un material de construcții cunoscut și se caracterizează printr-o durabilitate ridicată, prin faptul că nu are o greutate mare și prin incapacitatea de adaptare flexibilă. Întrucât lemnul este un produs natural, acesta poate fi folosit în mod repetat, în ciuda selectării cu atenție a materialelor și a tehnologiilor avansate de fabricare. Se va acorda atenție maximă la fabricare, ambalare și transport. Întrucât speciile de lemn de **Cucută**, **Cedru** și **Bambus** sunt foarte moi, plângerile pentru julituri și zgârieturi nesemnificative sunt limitate.

Parametri tehnici

Dimensiuni exterioare (MM)

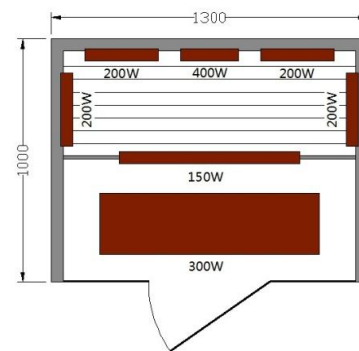
Lungime **1000**
Latime **1300**
Înălțime **1950**



Înălțime

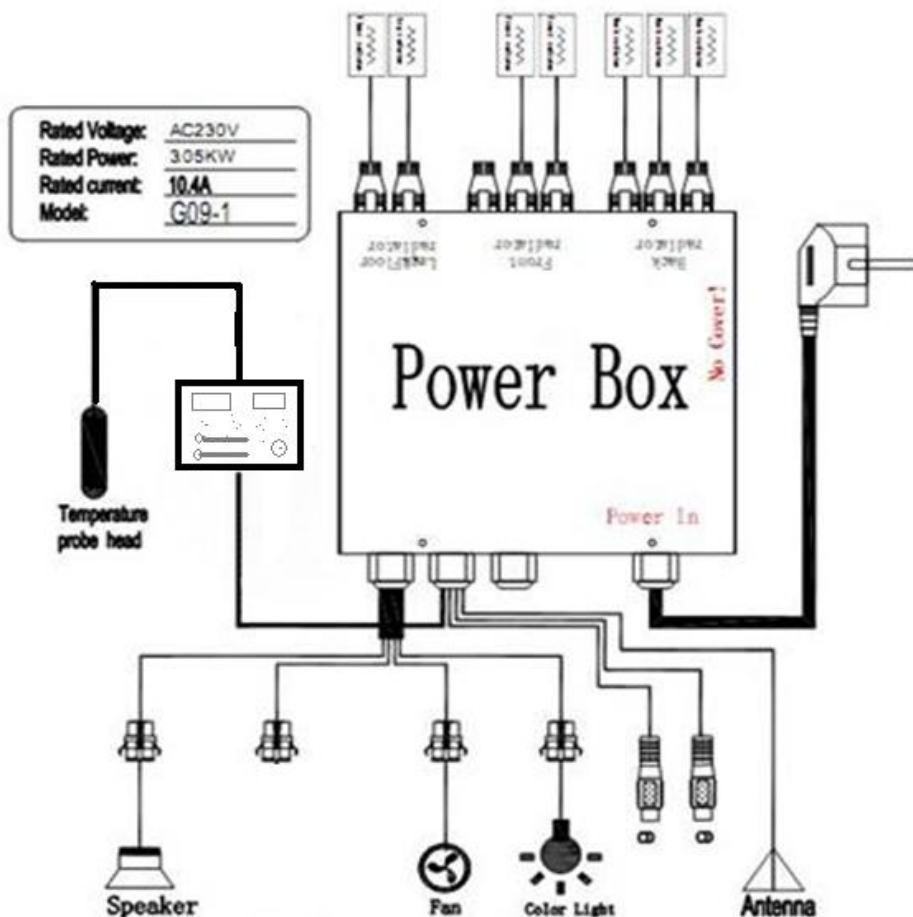
Lungime

Latime



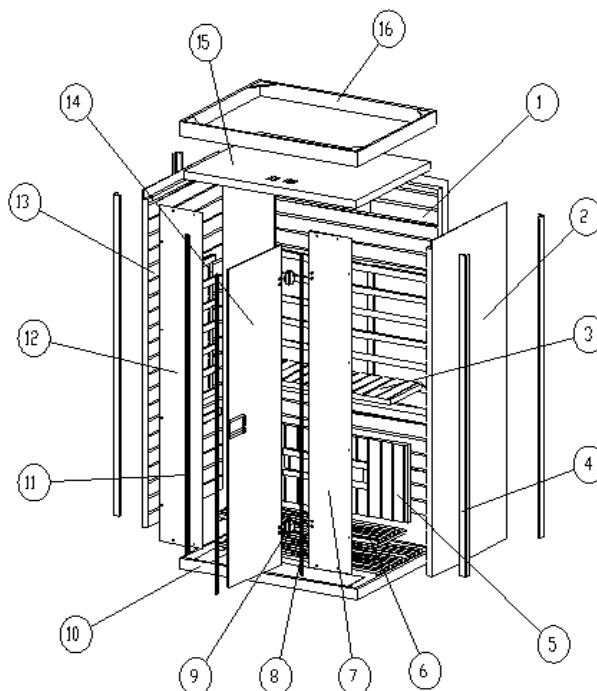
Voltaj	Putere incalzit	Lampa	Ventilator	Difuzor	Putere Totala
230V 50Hz	1650W	1.5 Watt	4.2 Watt	2 Watt	1.657,2 Watt

Pregatirea înainte de instalare



Lista componente

- 1.Perete spate (include incalzitorul)
- 2.Perete lateral dreapta (include incalzitorul)
- 3.Placa pentru banca
4. Profil banda decorativ X4
- 5.Cadru pentru banca (include incalzitorul)
6. Parapet protective pentru încălzitor picioare
- 7.Perete fix dreapta din sticla
- 8.Cheder etansare
- 9.Balama X2
- 10.Placa podea
11. Cheder magnetic X2
12. Perete fix stanga din sticla
13. Perete lateral stanga (include incalzitorul)
- 14.Usa de sticla
- 15.Placa capac
- 16.Chenar prindere capac

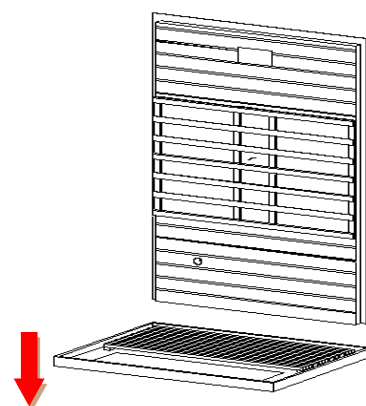


I. Lista suruburilor

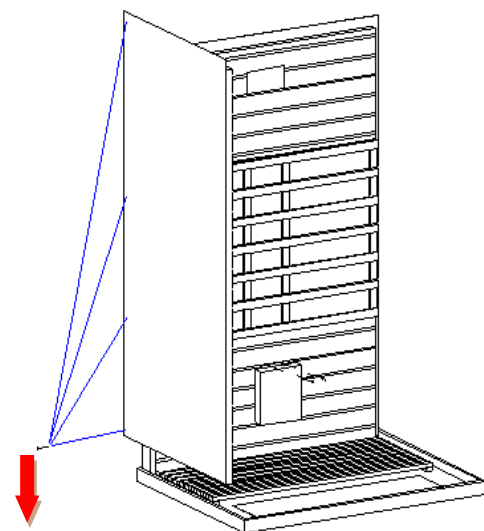
- 1 . Pentru montajul manerului X2
- 2 . Pentru montajul peretelui lateral X8 și montajul capacului X9
- 3 . Pentru montajul peretelui lateral si podea X4
- 4 . Pentru montajul profilului banda decorativ X16 , pentru maner la interior X2
- 5 . Pentru peretele de sticla X16
- 6 . Pentru fixarea clemelor de cablu X12 , pentru cutia electronica X4
- 7 . Capacele pentru profilului banda decorativ X16
8. Pentru fixarea clemelor de cablaj a intregului sistem electric X2
9. Pentru fixarea clemelor de cablaj a sursei de energie electrica X10
10. Cheder de etansare X1
11. Cheder magnetic X2
12. Garnitura pentru fixarea peretilor de sticla X16

1	2	3	4	5	6	7	8	9	10	11	12
											
ST8X45	ST5X60	ST4X40	ST4X35	ST4X18	ST4X12		Φ10.2	Φ8.2			
2 buc	17 buc	4 buc	18 buc	16 buc	16 buc	18 buc	2 buc	10 buc	buc	1 buc	1 buc

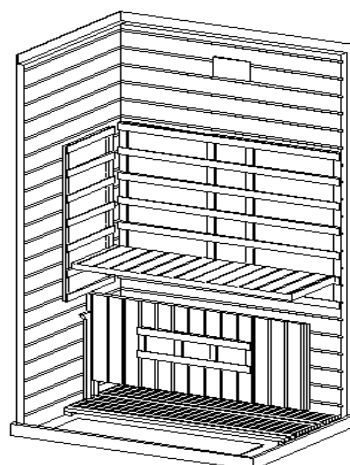
Pasul 1: Asigurați-vă ca podeaua este asezata si nivelata in plan orizontal.
 Asezati peretele din spate pe podea și asigurativa ca sunt centrate.
 Apropiati peretele din spate de peretele camerei și asigurati-vă că cel dintai este vertical.



Pasul 2: Asezati peretele din stanga pe partea stanga a podelei si folositi suruburile cu cap ingropat (5x60) pentru a o fixa de partea din spate
 Dupa montajul peretelui lateral , fixati si cutia electronica.

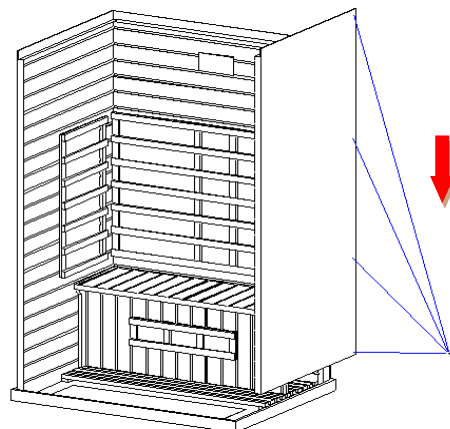


Pasul 3: Montati rama si capacul bancii conform foto



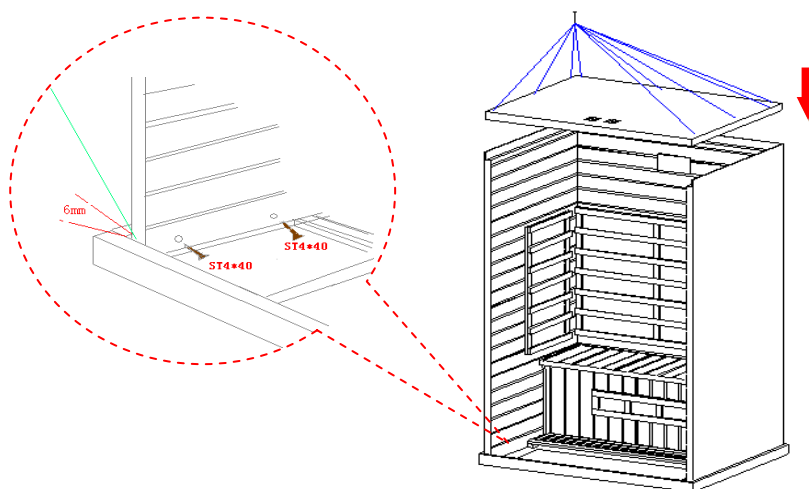
3

Pasul 4: Fixati peretele din partea dreapta cu suruburile ST5*60



Pasul 5: Montati capacul cu ajutorul suruburilor ST5*60 .

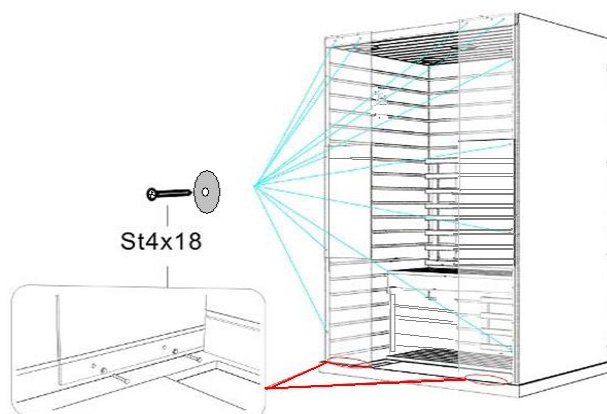
Conform foto 5 : Lasati spatiu pentru partea fixa de sticla si fixati peretele lateral, podeaua cu suruburile ST4*40 .



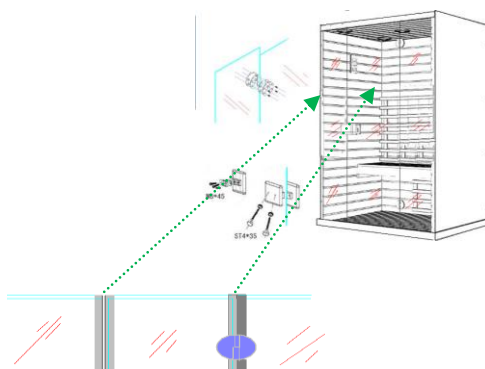
Pasul 6: Montati partile laterale fixe de sticla .

Asigurativa ca sunt paralele si aliniata cu partile laterale si ca se potrivesc bine cu podeaua,dupa care fixati cu suruburi , nu uitati de garniturile de plastic .

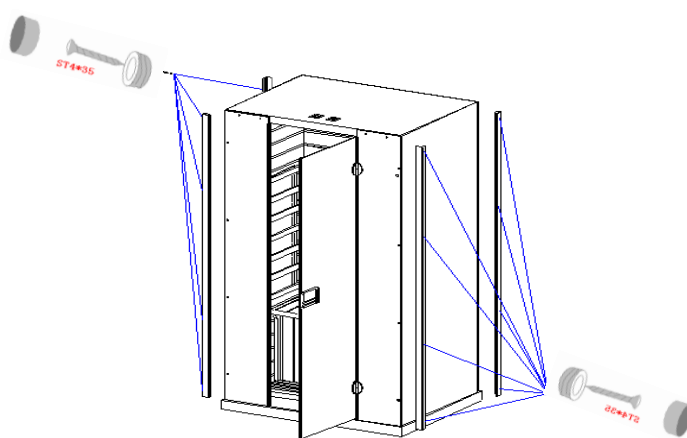
La final montati si usa .



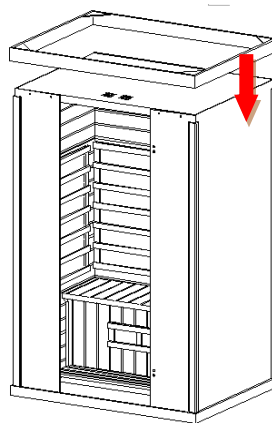
Pasul 7: Montati balamalele , manerul ,chederul magnetic, deasemenea chederul de etansare.



Pasul 8: Montajul profilului banda decorativ.



Pasul 9: Montati rama de fixare a capacului.



A . Conectarea incalzitorului pentru picioare



Descoperiti incalzitorul



conectati cablul



montati podeaua

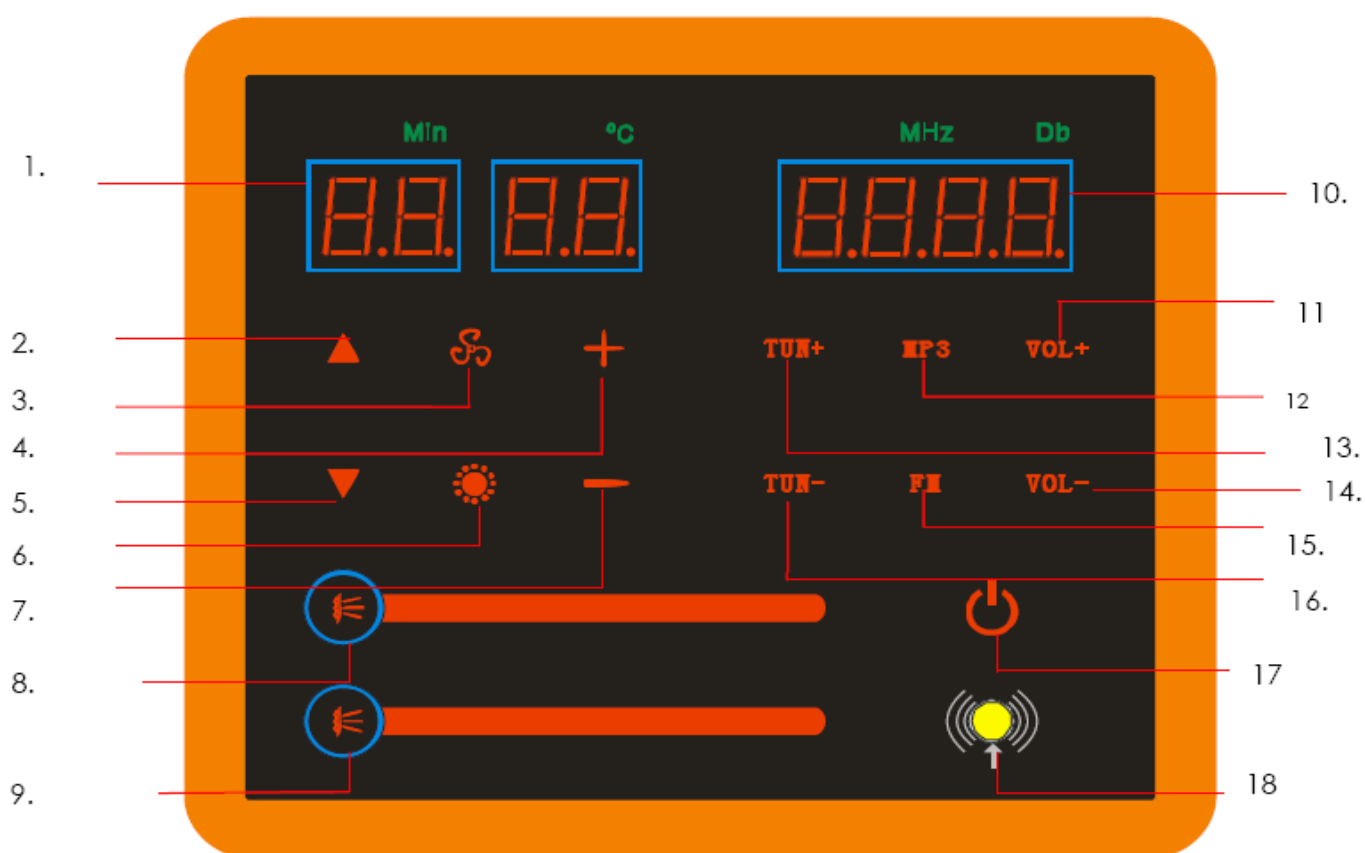
B . Conectarea sursei de energie



Conectarea intre incalzitor si sursa de energie



Verificati corespondenta simbolurilor



1. Indicator reglaj timp
2. Reglaj timp "+"
3. Ventilator
4. Reglaj Temperatura "-"
5. Reglaj timp "-"
6. Cromoterapie
7. Reglaj Temperatura "-"
8. Reglaj putere pentru incalzitoarele din fata
9. Reglaj putere pentru incalzitoarele din spate


10. Indicator frecventa
11. Reglaj Volum "+"
12. Sursa audio externa ex. CD&MP3
13. Frecventa Radio "+"
14. Reglaj Volum "-"
15. Functie Radio
16. Frecventa Radio "-"
17. Pornit / oprit
18. Indicator semnal CD&MP3

—、Instructiuni functii

1. Pornit / oprit
2. Functiile incalzitoarelor infrarosu
3. Functie Radio
4. Functie externa ex. CD&MP3
5. Functie ventilator
6. Functie cromoterapie

1、 Pornirea sistemului



Ledul pornit /oprit lumineaza intermitent atunci când energia electrică este pornita. Sistemul este în asteptare .

Apăsați butonul de pornire/oprire  pentru a porni sistemul , ledul pornit/oprit va ramane aprins. Toate functiile inclusiv iluminarea , functia incalzitoarelor de fibra de carbon si functia incalzitoarelor cu sticla rosie vor fi operationale simultan. Afisajul va arata temperatura , potrivita din fabrica , de 40°C si se va aprinde intermitent timp de 5 secunde. Daca nu sunt efectuate comenzi de modificarea temperaturii timp de 5 secunde , sistemul va trece automat pe afisarea temperaturii interioare a saunei. Afisajul va arata timpul maxim de functionare , potrivit din fabrica , de 30 de minute . Apasati din nou butonul pornire/oprire pentru a opri sistemul .


2. Functia de incalzire a rezistentelor cu fibra de carbon

Functia de incalzire a rezistentelor cu fibra de carbon va functiona imediat dupa pornirea sistemului.

3. Functia de incalzire a rezistentelor cu sticla rosie , infrarosu

Dupa pornirea sistemului, cand apasati butonul  rezistente fata si rezistente spate  Nr.8 sau Nr.9 , ledul va lumina in culoarea verde confirmand astfel pornirea incalzitoarelor ,puterea incalzitoarelor este potrivita din fabrica la 20%. Potriviti puterea incalzitoarelor cu sticla rosie din fata si din spate prin apasarea butonului de reglaj al puterii rezistentelor  Nr.8 sau Nr.9.

Puterea de 30% este potrivita dupa prima apasare a butonului de reglaj al puterii .
 Puterea de 40% este potrivita dupa a doua apasare a butonului de reglaj al puterii.
 Puterea de 50% este potrivita dupa a treia apasare a butonului de reglaj al puterii.
 Puterea de 60% este potrivita dupa a patra apasare a butonului de reglaj al puterii.
 Puterea de 70% este potrivita dupa a cincea apasare a butonului de reglaj al puterii.
 Puterea de 80% este potrivita dupa a sasea apasare a butonului de reglaj al puterii.
 Puterea minima de functionare este de cel putin 30% . Maxim , puterea poate fi potrivita la 100%.

Cand puterea este la 100% , apasati butonul  fata sau spate pentru a reduce puterea la 90%,80% ...gradual. Daca ledul indicator lumineaza rosu inseamna ca incalzitoarele sunt oprite.

4、 Functia radio

Apasati butonul radio **FM** pentru a porni radioul cand sistemul este pornit. Ledul de la radio va alumina verde. Afisajul va arata frecventa utilizata la pornirea anterioara , timp de 50 de secunde.. Frecventa radioului este de la 87.5 la 108 MHz. Apasati din nou tasta FM pentru a opri functia radio, afisajul va arata caracterul “----”.

5、 Reglarea frecventei radio

Apasati tasta **TUN+** sau **TUN-** pentru a regla frecventa radio. Printr- o simpla apasare (mai putin de 1 sec.) frecventa va creste sau va scadea cu 0.1 MHz .Tineti apasat mai mult de 1 secunda pentru a porni cautarea automata a frecventei , cautarea automata se va opri automat atunci cand radioul va receptiona un post de radio .


6、 Functia externa CD&MP3

Accesarea functiei externe CD&MP3 se poate face numai cand sistemul este pornit.Porniti functia externa CD&MP3 prin apasarea tastei **MP3**, afisajul va arata simbolul “CD”, apasati tasta MP3 din nou pentru a opri functia externa , afisajul va arata caracterul “----”.


7、 Reglarea volumului

Volumul radioului este potrivit si afisat din fabrica la 7 cand radioul sau sursa externa CD&MP3 este in functiune . Reglati volumul cu 1 nivel cand apasati tasta **VOL+** sau **VOL-** , tineti apasat mai mult de 1 secunda pentru a regla volumul rapid.Scala volumului este de la 1 la 12.

8、 Cromoterapia

Apasati tasta  pentru a porni cromoterapia atunci cand sistemul este pornit , respectiv 5 culori , apasati tasta pentru a aprinde verde,galben,albastru,rosu,alb . Apasati din nou pentru a opri cromoterapia.Culoarea de pornire potrivita din fabrica este verde.



9、 Functia ventilatorului

Apasati tasta  o data pentru a porni ventilatorul.Apasati din nou tasta pentru a opri ventilatorul . If the indoor temperature is 2°C, lower than the set temperature the ventilator will shut down automatically.

10、 Potrivirea timpului / temperaturii

Reglati timpul in sus sau in jos cu 1 nivel apasand tasta  sau  cand sistemul este pornit.

Tineti apasat mai mult de 1 secunda pentru a regla rapid nivelul timpului. Cronometrul afisajului arata timpul de 60 de secunde. Reglajul timpului se poate face intre 5 si 99 de minute.

Reglati temperatura in sus sau in jos cu 1 nivel apasand tasta  sau  cand sistemul este pornit. Tineti apasat mai mult de 1 secunda pentru a regla rapid nivelul temperaturii . Afisajul arata temperatura interioara pana la temperatura reglata Ecranul dinamic arata stabilită în termen de 10 de secunde. Apoi, acesta va indica temperatura interioară. Nivelul de reglare a temperaturii este între 35°C ~ 60°C, Sistemul va ajusta puterea de încălzitoarelor cu sticlă roșie la 30% în mod automat atunci când temperatura interioară a ajuns la temperatura potrivita de utilizator , în cazul în care temperatura interioară este mai mică decât temperatura potrivita de utilizator, sistemul va ajusta puterea de încălzitoarelor cu sticlă roșie la 100% automat.

Erori de functionare

Eroare/defectiune	Cauza / solutie
Eroare si oprire automata a sistemului	Contact imperfect al senzorului de temperatura sau senzor defect.
La pornire nu merge nici o functie	Contact slab sau interrupt al cablului 4P .
Sistemul nu porneste	Verificati daca cablurile si mufele sunt conectate corect si daca cablul de alimentare general este in priza .

Date tehnice

Tensiune de lucru	220-230VAC	Frecventa de lucru	50HZ	
Total putere(maxim)	2600W	Scurgere putere	<0.25mA	
Izolatie de rezistență	>50MΩ	Putere dielectrica	2000V	
Descrierea tehnică a încărcării				
Tipul incarcarii	Voltaj de lucru	Frecventa de lucru	Incarcarea puterii de lucru	Altele
incalzitor	230VAC	50 HZ	250-300W	7 sets
iluminare	12VDC	////////	1.5W	1 set
ventilator	12VDC	////////	4W	1 pc
Radio,CD,MP3	12VDC	////////	4W	

Dimensiunea instalata a panoului de control 170*140mm Dimensiuni exterioare: 170*140mm