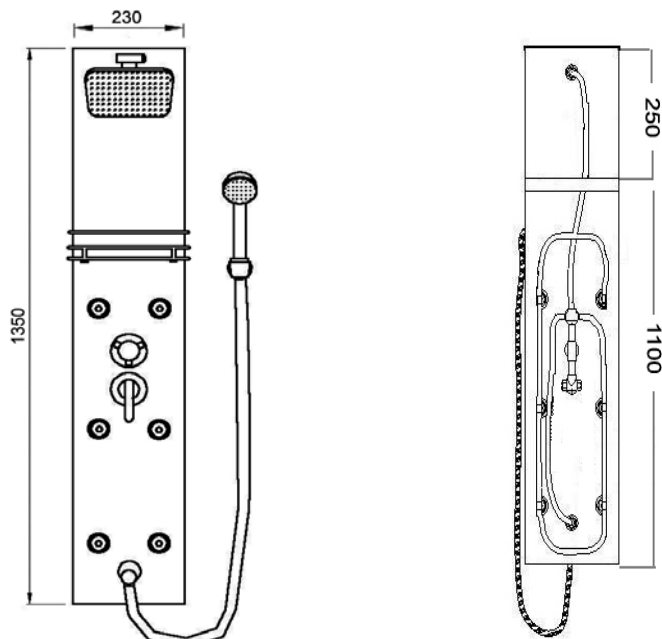


SHOWER PANEL D9036



DEUTSCH – DEUTSCH – DEUTSCH – DEUTSCH – DEUTSCH

Montage:

1. Anbringen der Aufhängungen für das Duschpaneel: Markieren Sie die Position an der Wand, Bohren Sie die Löcher und geben Sie die Dübeln hinein.
2. Fixieren Sie die Aufhängungen mit den Schrauben.
3. Verbinden Sie die flexiblen Schläuche mit den Kalt- und Warmwasseranschluss.
4. Geben Sie das Duschpaneel auf die Aufhängungen.

Die Wassertemperatur darf max. 60° C betragen. Der Wasserdruck darf max. 4 bar betragen.

Reinigung: Nur mit einem Tuch ohne Scheuermittel mit Wasser abwischen.

ENGLISH – ENGLISH – ENGLISH – ENGLISH – ENGLISH

Mounting:

1. According to the stands of the shower panel, mark the positions where you want on the wall, drilling holes, insert the plastic plug into the holes, please follow step 1.
2. Fasten the stands with screws into the plastic plug, please follow step 3.
3. Connecting the knitting hoses to the cool water supply and hot water supply.
4. Put the rack of shower panel on the stands.

The max temperature of the water is 60° C. And the max water pressure is 4 bar.

Cleaning: only with a soft towel and water.

ROMANIA – ROMANIA – ROMANIA – ROMANIA – ROMANIA

Instructiuni de Montaj:

1. Fixati sistemul de prindere pentru panelul de dus. Marcati pozitia sistemului de prindere la perete, dati gauri cu bohrmasina si introduceti diblurile.
2. Fixati sistmul de prindere cu suruburi
3. Racordati furtunurile flexibile la retea de apa calda-apa rece.
4. Fixati panelul de dus de sistemul de prindere

Temperatura maxima admisa a apei din retea nu trebuie sa depaseasca 60 grade C. Presiunea apei trebuie sa fie de max. 4 bari.

SLOVENSKI – SLOVENSKI- SLOVENSKI- SLOVENSKI-

Montáž:

1. Montáž úchytoV pre sprchový panel: označte na stene miesto panelu, navrtajte otvory a vložte do nich hmoždinky.
2. Pripevnite pílložené uchytoVacie prvky na stenu pomocou skrutiek
3. Prepojte flexibilné hadice s prívodom teplej a studenej vody
4. Zavesťte panel na stenu na uchytoVacie prvky

Teplota vody sme byť maximálne 60 stupňov Celsia. Tlak vody smie byť maximálne 4 bary.

CZECH – CZECH – CZECH – CZECH – CZECH – CZECH

Návod na montáž

1. Montáž úchytů pro sprchový panel : označte na zdi pozici panelu, navrtajte otvory a vložte do nich hmoždinky.
2. Připevněte přiložené uchycovací prvky na zeď pomocí šroubů.
3. Propojte flexibilní hadice s prívodem teplé a studené vody.
4. Zavešťte panel na zeď na uchycovací prvky.

Teplota vody smí byť maximálně 60 stupňů Celsia. Tlak vody smí byť maximálně 4 bary.

MAGYAR – MAGYAR – MAGYAR – MAGYAR – MAGYAR

Szerelési és kezelési útmutató

1. Támassza a zuhanypanelt a falhoz és jelölje be a csavarok helyét. Fúrja ki a lyukakat, nyomja a tipliket a lyukakba, majd csavarozza fel a tartókat.
2. A csapot kösse rá a hideg- és melegvíz fali csatlakozójára. Kizárólag flexibilis csöveket használjon, a merev csövek eltörhetnek.
3. A bekötést csak szakképzett szerelők végezhetik a mindenkori előírások figyelembevételével.
4. Tegye a panelt a helyére.
4. Tisztításhoz kizárólag karcmentes, nem vegyi tisztítószereket és puha kendőt használjon.

A víz hőmérséklete a szerelvények miatt nem lehet magasabb 60°C-nál. A víznyomás nem haladhatja meg a 4 bart.

SLOVENSKO – SLOVENSKO – SLOVENSKO - SLOVENSKI

montaza - Panel za tusiranje

1. Namestitev obesal panela za tusiranje: oznacite mesta na steni, izvrtajte luknje in vanje vstavite plasticne vložke.
2. Privrščite obesala z vijaki.
3. ežite gibljive cevi s priključki hladne in tople vode.
4. Obesite panel za tusiranje na obesala.

Temperatura vode lahko znasa maksimalno 60°C. Pritisk vode je lahko največ 4 bare! Ciscenje: s krpo brez praskastih čistil – sperite z vodo.

HRVAŠKO – HRVAŠKO – HRVAŠKO - HRVAŠKO

montaza - Panel za tusiranje

1. Postavljanje nosaca panela za tusiranje: oznacite mjesta na zidu izbusite rupe te stavite u nje plasticne uloske.
2. Ucvrštite nosace sa vijcima.
3. Spojite gipke cijevi sa prikljucima za hladnu i toplu vodu
4. Objesite panel za tusiranje na nosace.

Temperatura vode moze iznosti maksimalno 60°C. Pritisak vode moze biti najviše 4 bara! Ciscenje: krpom i vodom – bez sredstava za ciscenje.

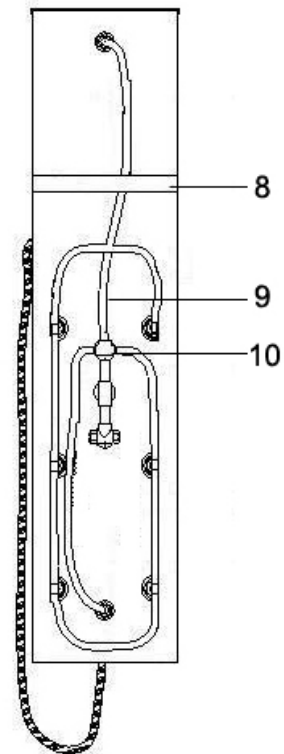
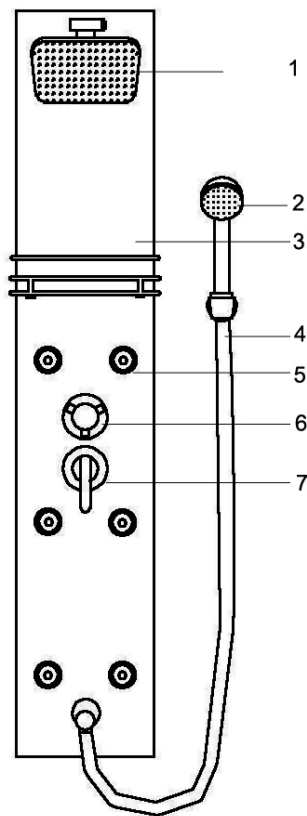
BULGARIAN-BULGARIAN-BULGARIAN-BULGARIAN-BULGARIAN-BULGARIAN-

1. Saglasno darjachite na dush-panela, otebelete mestata na stenata, kadeto issate da bade postaven, proibite dupki i vkarajte plastmasoviat dubel v dupkata
2. Zakrepete darjachite s vint v plastmasoviat dubel
3. Svarjete mekata vraszka s izhodite za studena i topla voda
4. Zakachete metalnite planki na dush-panela za darjachite na stenata

Zabelejka: Maksimalnata temperatura na vodata e 60 gradusa po Celzii

Maksimalnato nalyagane na vodata e 4 bara

Pochistvane: Samo s meka pamuchna materia i voda



1. Kopfbrause – 1 Stück
2. Halterung – 1 Stück
3. Duschpaneel – 1 Stück
4. Brauseschlauch – 1 Stück
5. Massagedüsen – 2 Stück
6. Umschalter – 1 Set
7. Armatur – 1 Stück

1. Top Shower – 1pc
2. Support – 1pc
3. Aluminium panel – 1pc
4. Shower hose – 1 pc
5. Jets – 2 pcs
6. Diverter – 1set
7. Faucet – 1pc
8. Stand – 1pcs
9. plastic hose
10. hose controller – 8 pcs

Sanotechnik GesmbH & CoKG
 Industriestraße 5
 A-2752 Wöllersdorf
 Tel.: 0043/2622/421 93-0
 Fax. 0043/2622/421 93-6
 Email: office@sanotechnik.at
www.sanotechnik.at

SANOTECHNIK
 INTERNATIONAL

01_2007

Sanotechnik RUMÄNIEN S.R.L.
 RUMÄNIEN
 DN1 Km26,5/Sos.Bucuresti-Ploiesti
 RO-077167 Snagov
 Tel.: +40 21 266 13 44
 Fax: +40 21 266 13 43
sanotechnik@sanotechnik.ro
www.sanotechnik.ro

SANOTECHNIK d.o.o.
 SLOVENIJA
 Stritarjeva ulica 24
 SI-2000 Maribor
 Tel.: +386 2/421 33 50
 Fax: +386 2/421 33 58
info@sanotechnik.si
www.sanotechnik.si

SANOTECHNIK Hungária Kft.
 HUNGARY
 Nagytétényi út 112
 H-1222 Budapest
 Tel.: +36 1/424 06 70
 Fax: +36 1/424 06 79
info@sanotechnik.hu
www.sanotechnik.hu

SAN-TECHNIK s.r.o.
 TSCHIECHIEN
 Nový Šaldorf 167
 CZ-671 81 Nový Šaldorf
 Tel.: +420/515 227 983
 Fax: +420/515 227 141
info@sanotechnik.cz
www.sanotechnik.cz

SANOTECHNIK Baltic SIA
 LATVIA
 Mukusalas iela 41B
 LV-1004 Riga
 Tel.: +371 / 7605368
 Fax: +371 / 7605186
birois@sanotechnik.lv
www.sanotechnik.lv

Formatic Ltd.
 BULGARIA
 3, Georgi Benev
 BG-4003 Plovdiv
 P.O. Box 85
 Tel.: +359 32/961101
 Fax : +359 32/961102
dimana_pappas@mail.bg