

DEMİRAD
prometheus 

***MANUAL DE INSTALARE
ȘI UTILIZARE***

CONVECTOR CU FUNCȚIONARE PE GAZ

**APRINDERE INDEPENDENTĂ ȘI CAMERĂ
ETANȘĂ**

MODEL NGS 20/30/40/50

PUTERE UTILĂ 2/3/4/5 kW

Producător: DEMİRAD Dokum Urunleri Sinai ve Tic. A.S.

Introducere

Convectoarele cu funcționare pe gaz tip NGS sunt produse în conformitate cu exigențele standardului EN 613 și corespund cerințelor Directivei Europene pentru Aparatele consumatoare de Gaz nr. 90/396/EEC.

Eliminarea produselor de ardere și preluarea aerului necesar arderii se face prin intermediul unui kitt ce face parte din dotarea convectorului și al carui montaj și utilizare este explicată în acest manual.

Camera etanșă presupune alimentarea cu aer proaspăt, necesar arderii, din exteriorul clădirii și eliminarea produșilor de ardere tot în exteriorul clădirii prin intermediul kitt-ului din dotare, ceea ce duce la independența convectorului de gradul de ventilare al încăperii unde se montează.

Aprinderea se face de la o flacără de veghe aprinsa la randul ei piezoelectric. Combustia este controlată prin intermediul unei valve de gaz termostatică, multifuncțională acționată de către o rozetă, temperatura în cameră poate fi reglată între 13 și 38 °C. Toate sistemele de aprindere și control sunt alimentate unitar.

Modelele NGS-F sunt dotate cu ventilator ce are rolul de a forța circulația aerului din încăpere și de a realiza o mai bună încălzire a acesteia. Opțional unitatea poate fi dotată cu un întreruptor de funcționare al ventilatorului.

Model	NGS 20 (F)			NGS 30 (F)			NGS 40 (F)			NGS 50 (F)									
	1																		
Nr. arzătoare	No (Yes)																		
Ventilator	Ci:																		
Tip	II 2H3+																		
Categorie	G20			G25.1			G30			G20			G25.1			G30			
Gaz referință	G20			G25.1			G30			G20			G25.1			G30			
Presiune alimentare	mbar	13	20	25	29	13	20	25	29	13	20	25	29	13	20	25	29		
Pres. la arzător la putere max.	mbar	10	13	13	28.8	10	13	13	28.8	10	13	13	28.8	10	13	13	28.8		
Putere focalară	kW	2.65			3.45			4.4			5.0								
	kcal/h	2280			2967			3785			4300								
Randament la putere max.	%	87 (88)				88 (89)				85 (86)				86 (87)					
Clasa NOx		4				2				3				3					
Diametru duze (arzător principal)	mm	1.5	1.4	1.6	0.8	1.8	1.6	1.8	1	1.9	1.9	2.2	1.1	2.1	1.7	2.2	1.2		
Diam. duză (arzător pilot)	mm	0.51	0.41	0.41	0.30	0.51	0.41	0.41	0.30	0.51	0.41	0.41	0.30	0.51	0.41	0.41	0.30		
Consum gaz la putere max.	m ³ /h	0.28	0.28	0.34	0.08	0.36	0.36	0.44	0.12	0.46	0.46	0.55	0.14	0.52	0.52	0.64	0.16		
Temp. gaze arse la putere max.	°C	170	170	180	175	200	200	210	192	225	225	235	215	250	250	255	245		
Diam. conductă gaze arse	mm	80																	
Diam. conductă aspirație aer	mm	150																	
Diam. aliment gaz	R	1/2																	
Masa netă	kg	27						630						35					
Înălțime	mm	230																	
Adâncime	mm	600																	
Lățime	mm	460																	
Alimentare electrică	Vac	230																	
	Hz	50																	
	W	18																	

Alimentarea cu gaz

Instalația de alimentare cu gaz trebuie să respecte prevederile legislației în vigoare. Instalația de alimentare cu gaz trebuie să fie proiectată, executată și pusă în funcțiune de către personal autorizat în domeniu. Nu se va folosi pentru alimentarea convectorului nici o alta instalație existentă.

Pentru aprinderea arzătorului principal nu se va folosi nici un alt mijloc în afara flăcării de veghe.

ATENȚIE! La PIF sau la pornirea la începutul de sezon, flacăra pilot poate fi văzută o perioadă de timp. Nu este necesar ca pentru acest lucru să anunțați personalul de service.

ATENȚIE! Dacă simțiți miros de gaz, primul lucru încheideți alimentarea cu gaz. Nu acționați nici un comutator sau întreruptor electric, nu utilizați nici o sursă de foc sau de scântei. Aerisiți camera. Apelați la personalul autorizat să execute lucrări de gaz.

Instalarea electrică (aparatură trebuie să fie legată la împământare)

Asigurați-vă că alimentarea se face cu tensiunea corectă, cea indicată pe placuța de identificare a aparatului. Cordonul de alimentare electrică în caz de avariere trebuie înlocuit numai de către personal autorizat. Înainte de a executa orice operație de întreținere se va scoate aparatul de sub tensiune.

Montajul

Înainte de stabilirea exactă a locului de montaj se vor lua în considerație următoarele:

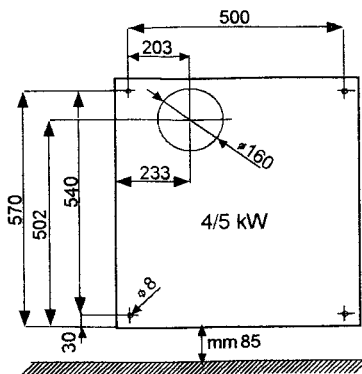
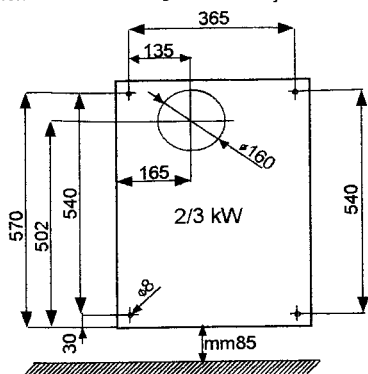
1. Kitt-ul de alimentare cu aer/evacuare fum se va monta prin perete către exteriorul clădirii. Kitt-ul nu se va monta către balcoane, scări guri de ventilare sau alte încăperi.
2. Dacă convectorul trebuie montat pe un material inflamabil, de exemplu hârtie de tapet, se vor lua măsuri de izolare termică a convectorului. Față de convector trebuie să se mențină distanțele specificate mai jos referitoare la eventuale materiale combustibile:

- 30 cm distanță minimă laterală și distanță deasupra;
- 7 cm distanță minimă dedesubt.

3. Perdeaua nu trebuie să acopere aparatul, distanțele minime specificate mai sus sunt valabile și pentru perdele.
4. Convectorul trebuie să fie poziționat astfel încât să se permită libera circulație a aerului în jurul său.
5. Dacă aeroterma va fi instalată sub o fereastră sau în apropierea unei uși, respectiva fereastră sau ușă nu trebuie deschisă pentru a nu pătrunde în încăpere gazele de ardere.

Instalarea

1. Executați o gaură mare prin care să se poată monta kit-ul de alimentare/evacuare și 4 găuri pentru fixarea convectorului conform dimensiunilor date în figurile de mai jos:



2. Kit-ul de alimentare/evacuare este prevăzut pentru un perete cu grosimea maximă de 500 mm, este telescopic și lungimea sa se va adapta condițiilor de montaj.

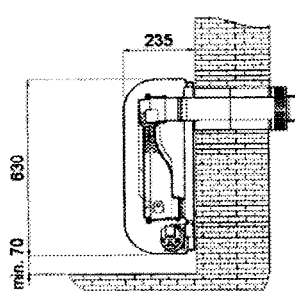
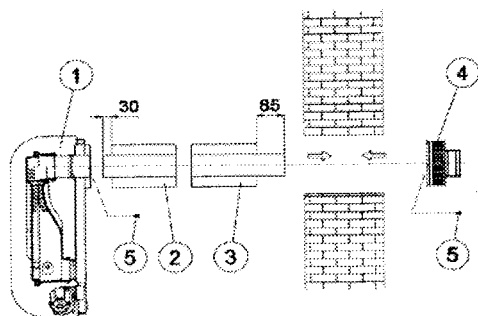
3. Kit-ul telescopic (poz. 2 și 3) este preasamblat din fabrică. se va atașa orificiului (poz. 1) astfel încât conducta de evacuare fum să fie conectată ferm la convector.

4. Se fixează conducta de evacuare pe convector, se montează conducta de aer în locașul corespunzător și se prinde în două șuruburi autofiletante (poz. 5).

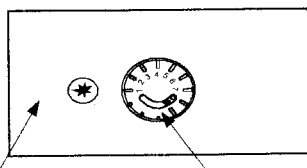
5. Se poziționează convectorul, se trece kit-ul prin gaura practică în perete, se fixează pe perete convectorul și se montează grila kit-ului în capătul exterior al acestuia (poz. 5), se fixează cu două șuruburi autofiletante.

6. Se ajustează lungimea kit-ului, funcție de grosimea peretelui astfel încât să rămână în afară numai grila kit-ului, vezi fig. de mai jos. Asigurați-vă ca orificiul de admisie aer să fie în afara nivelului peretelui astfel încât să nu se poată crea condiții de îngreiere a admisie aerului în diverse condiții meteorologice.

7. Diferența de diametru dintre kit și gaura practică în perete se va compensa cu ipsos, ciment, spuma poliuretanică sau alte materiale. Terminalul kit-ului atinge temperaturi excesive, nu-l atingeți! Se recomandă ca terminalul să nu se monteze în locuri ușor accesibile sau să fie protejat.

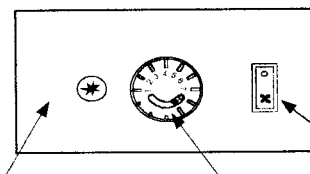


Operarea convectorului



Aprindere Piezoelectrica

Termostat



Aprindere Piezoelectrica

Termostat

intreruptor ventilator

Marcajele de pe rozeta termostatului semnifică:

• poziție închis

✱ aprindere și flacără pilot

1 ... 3 reglaje de minimum ale valvei de gaz

4 ... 6 reglaje de medie ale valvei de gaz

7 încălzire maximă

Domediul de lucru al termostatului este de 13 - 38 oC temperatura camerei. Reglajele termostatului se refera cu aproximație la următoarele temperaturi:

Reglaj	1	2	3	4	5	6	7
Temperatura camerei (°C)	13	17	21	25	30	34	38

Pentru diferite poziții ale rozetei, funcție de temperatura în cameră, termostatul modulează sau oprește flacăra. De exemplu: dacă rozeta termostatului este setată la "2" și temperatura în cameră este de 15 oC, termostatul permite accesul gazului către arzător. Dacă bulbul termostatului sesizează o temperatură superioară decât cea setată, arzătorul principal prima dată modulează flacăra și apoi dacă condițiile se mențin o stinge. Flacăra pilot rămâne aprinsă.

ATENȚIE! Dacă senzorul de flacăra sesizează stingerea flăcării arzătorului, o nouă aprindere se va putea face numai după ce au trecut 3 minute de la stingere.

Reglajul aparatului poate fi efectuat numai de către personal autorizat de către producător sau reprezentantul local al acestuia.

ATENȚIE! Dacă convectorul nu operează la temperaturi joase, nu întotdeauna se poate considera un defect, luați în considerare că termostatul are doi parametri la intrare: valoarea setată și temperatura camerei, amândoi parametrii trebuie să dea condiția de aprindere.

Pornirea/Oprirea convectorului

Înainte de operarea aparatului asigurați-vă că:

- instarea a fost efectuată conform indicațiilor din manual și cu respectarea legislației locale;
- s-a ținut cont de toate avertismentele;
- este presiune suficientă la gazul de alimentare;
- este descis robinetul de pe conducta de alimentare cu gaz.

ATENȚIE! Toate reglajele convectorului s-au efectuat de către fabricant în conformitate cu tipul și presiunea gazului de alimentare. Nu încercați să acționați surubul de reglaj, acesta este sigilat și marcat cu roșu.

ATENȚIE! Reglarea convectorului pentru funcționarea pe alt gaz se va efectua numai de către personal autorizat de către producător.

Aprinderea flăcării pilot

Rotiți rozeta termostatului în poziția flacără de veghe.

Apăsăți rozeta și butonul aprinzătorului piezoelectric și-l mențineți butonul apăsat câteva secunde. Eliberați rozeta după 10 secunde, verificați ca flacăra pilot să rămână aprinsă. Dacă se stinge repetați operația.

Selectarea temperaturii

Rotiți rozeta în poziția dorită pentru atingerea temperaturii de confort.

Poziția de așteptare

Pentru a menține oprit arzătorul principal și flacăra de veghe aprinsă, se rotește rozeta în poziția flacără de veghe.

Pornirea/Oprirea ventilatorului (optional)

Ventilatorul poate fi pornit în timpul operării convectorului pentru a măări eficiența încălzirii.

ATENȚIE! Înainte de pornirea ventilatorului asigurați-vă ca acesta este alimentat. Feriți cordonul de alimentare al ventilatorului de părțile calde ale convectorului.

Oprirea convectorului

Rotiți rozeta în poziția închis.

În cazul unei opriri pe o perioadă mai lungă de timp se recomandă închiderea robinetului de separație al conductei de alimentare cu gaz.

ATENȚIE! Dacă convectorul se oprește din diferite cauze, sau pentru că ați închis robinetul de separație al conductei de gaz, întâi aduceți rozeta termostatului în poziția închis și așteptați 5 minute până să dați din nou comanda de aprindere.

deschisă pentru a nu pătrunde în încăpere gazul de alimentare.